

2百萬高畫質車牌專用攝影機

010101001011

CC4-211C



《產品特性》

- ❖ SONY IMX307 CMOS 感光元件
- ❖ 高畫質 1080P 影像
- ❖ 支援 AHD/TVI/CVI/CVBS 影像傳輸
- ❖ 支援各廠版 C/CS Mount 鏡頭
- ❖ 內建 IR CUT 濾光鏡片
- ❖ 支援 OSD 同軸控制選單

規格表一

型號	CC4-211C
攝像元件	SONY IMX307 CMOS, 1/2.9" 2百萬畫素感光元件
畫素/解析度	1920(H) x 1080(V) / 1080P
影像輸出格式	AHD/TVI/CVI/CVBS
最低照度	0.0001 Lux
電子快門	NTSC: 1/30~1/60,000 秒, PAL: 1/25~1/60,000 秒
IR cut	內建
鏡頭	C/CS Mount 自動光圈鏡頭或固定光圈鏡頭
快門	自動: 1/30~1/100,000 秒 手動: X30/X25/X15/X10/8/6/4/2, 1/30, 1/60, 1/240, 1/480, 1/1000, 1/2000, 1/5000, 1/10000, 1/50000, FLK (防閃爍)
自動光圈	是
自動增益 (AGC)	0~15 階段可調
亮度	1~100 階段可調
降噪抑制	2D: 關/低/中/高, 3D: 關/低/中/高
自動白平衡 (ATW)	自動追蹤白平衡 / AWB / 手動模式 / 室內 / 室外模式 / AWC (可白平衡背景設定)
背光補償 (BLC)	背光補償 (準位: 低/中/高, 區域尺寸/位置可調) / 關閉 / 強光抑制 (區域選擇, 遮罩開啟/關閉, 準位: 0~100 階段)
數位寬動態	自動 / 開啟 (0~8 階段可調) / 關閉
透霧	自動 (區域尺寸/位置/等級 0~2 階段可調) / 關閉
日夜切換	自動 (彩轉黑準位 (AGC): 0~54 階段/黑轉彩準位 (AGC): 0~54 階段, 黑轉彩延時: 0~60 秒/彩轉黑延時: 0~60 秒) 外部觸發 (彩轉黑延時: 0~60 秒, 黑轉彩延時: 0~60 秒) 黑白模式 / 彩色模式, 可 ICR 觸發保持全彩 (需更新韌體)

COLOR CAMERA



規格若有變動, 恕不另行通知。

The above specifications and designs are subject to change without pre-notice.

積極、負責、共享

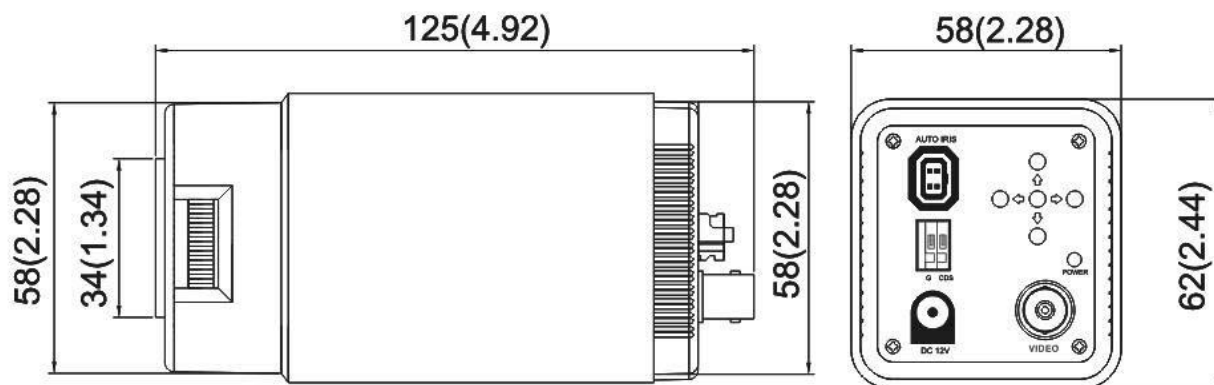
2百萬高畫質車牌專用攝影機

010101001011

規格表二

攝像機命名	有 (數字/英文編輯)
特殊功能	凍結開/關；鏡像 (翻轉/垂直鏡像/鏡像)/關；負片開/關
移動偵測	區域：4 區，靈敏度 0~100，顏色設定：紅、藍、綠、白， 透明度設定：0/0.25/0.75/1，警報訊息顯示
隱私遮罩	區域：4 區，遮罩設定：INV/MOSAIC/彩色 (位置 /大小 /顏色)， 透明度：0.25/0.5/0.75/1
語言	英文/中文
壞點補償	開/關，等級：0~255，準位：0~100，白/黑點補償
OSD 控制	支援後控制板按鍵控制及 UTC (同軸) 控制
儲存溫度	-30° ~60°
工作溫度	-30° ~45°
電源	DC 12V±10%
尺寸	不含鏡頭：58(W) x 62(H) x 125(D)mm
重量	370g

尺寸：



COLOR CAMERA



規格若有變動，恕不另行通知。

The above specifications and designs are subject to change without pre-notice.

積極、負責、共享